

CHECK LIST DE HABILITAÇÃO DO EDITAL DE LICITAÇÃO N° 051/2024/MTPAR**LICITANTE: HELI BRASIL - KMR GROUP LTDA****CNPJ: 05.003.729/0001-35**

	SIM	NÃO
Proposta Realinhada		
O Licitante classificado provisoriamente em primeiro lugar, que tiver sua oferta de preços aprovada pela MTPAR, deverá encaminhar sua proposta escrita adequada ao último lance via sistema Licitações-e na funcionalidade "Incluir anexo Proposta", no prazo de até 02 (duas) horas, contados da convocação efetuada pelo Agente de Licitação.	X	
A licitante vencedora deverá apresentar catálogos, prospectos ou documentação em português comprovando que as especificações atendem ao exigido;	x	



PROPOSTA

Razão Social: HELI BRASIL – KMR GROUP LTDA.

CNPJ: 05.003.729/0004-88 – Inscrição Estadual nº 257702377

Endereço: Rod. Antônio Heil, nº1001, km 01, AMP Centro Logístico – Bairro Itaipava, Itajaí SC.

Telefone: 47 3508-0445 - WhatsApp 47 99190-8864

E-mail: licitacao@helibrasil.com

Informações bancárias para depósito: 341-Banco Itaú – Ag.: 6545-0 – C/C: 07350-1

Descrição completa	Qtde/ Und	Marca	Valor unt.	Valor total
Capacidade nominal 3,5ton diesel; Mastro triplex 4800mm; Luzes de freio e direcionais (Seta); Iluminação dianteira (2) e traseira (2); Cinto de segurança retrátil; Alarme sonoro de ré; Retrovisor central; Assento tipo concha; Garantia de 12 meses.	1	CPCD35- XC5K2/480 - HELI	R\$118.478,00	R\$118.478,00

O **valor global** da nossa proposta é de R\$ 118.478,00 (Cento e dezoito mil quatrocentos e setenta e oito reais).

Garantia: 12 meses.

O prazo de validade desta proposta comercial é de 90 (noventa) dias.

Itajaí SC, 29 de outubro de 2024.

VERONICA CRISTINA VIEIRA DA SILVA
PROCURADORA



contato@helibrasil.com.br




[@helibrasil](https://www.instagram.com/helibrasil)



helibrasil.com.br

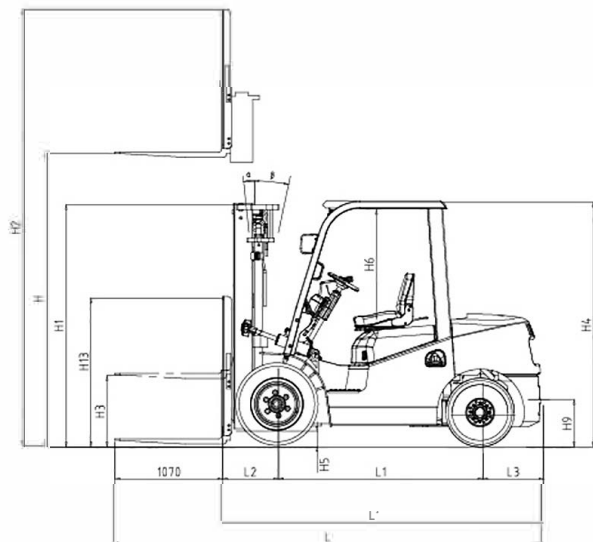
K2 SERIES 2-3.5 t

Fabricante e informações técnicas

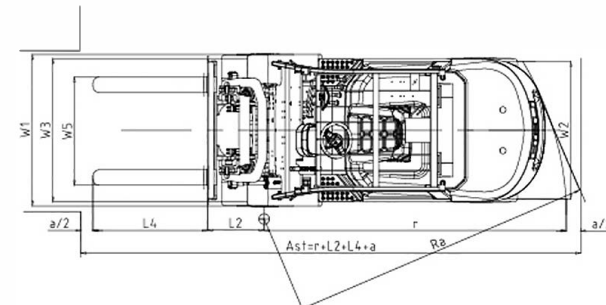
Característica									
1.01	Fabricante								
1.02	Modelo	CPC20	CPCD20	CPC25	CPCD25	CPC30	CPCD30	CPC35	CPCD35
1.03	Capacidade nominal	kg	2000	2500		3000		3500	
1.04	Centro de carga	mm	500	500		500		500	
1.05	Modo de direção	Diesel							
1.06	Powertype	Sit-on-type							

Dimensões											
2.01	Altura de elevação (padrão)	H	mm	3000	3000		3000		3000		
2.02	Altura geral do mastro (garfo ao chão e mastrovertical)	H1	mm	2000	2000		2070		2120		
2.03	Altura máxima de elevação do garfo (com encosto)	H2	mm	4030	4030		4217		4217		
2.04	Altura de elevação livre	H3	mm	150	150		155		160		
2.05	Altura total (proteção aérea)	H4	mm	2120	2120		2140		2140		
2.06	Distância mínima ao solo (no mastro)	H5	mm	115	115		135		135		
2.07	Distância da superfície do assento até a proteção superior	H6	mm	1050	1050		1050		1050		
2.08	Altura do pino de tração	H8	mm	290	290		310		310		
2.09	Altura do encosto (calculada a partir da superfície do garfo)	H13	mm	1000	1000		1182		1177		
2.10	Comprimento total (com garfo/sem garfo)	(L4)	mm	3460/2540	3680/2610		3814/2744		3820/2750		
2.11	Base da roda	L1	mm	1650	1650		1750		1750		
2.12	saliência dianteira	L2	mm	465	465		478		484		
2.13	Saliência traseira	L3	mm	425	495		520		520		
2.14	Largura total	W1	mm	1160	1160		1225		1225		
2.15	Banda de rodagem (dianteira/traseira)	(W3/W2)	mm	970/970		1000/970					
2.16	Faixa ajustável do garfo (a parte externa do garfo) (Máx./M.pol.)	WS	mm	1030/244	1030/244		1060/250		1060/250		
2.17	Raio mínimo de giro (exterior)	r	mm	2215	2270		2400		2400		
2.18	Raio mínimo de giro (interior)	r	mm	35	35		80		80		
2.19	Largura min do corredor de empilhamento em ângulo reto	Ra	mm	2235	2290		2360		2360		
2.20	Ângulo de inclinação do mastro (para frente/para trás)	αβ	deg.	6°/12°		6°/12°		6°/12°		6°/12°	
2.21	Tamanho do garfo	L4xWxT	mm	920x122x40	1070x122x40		1070x125x45		1070x125x50		

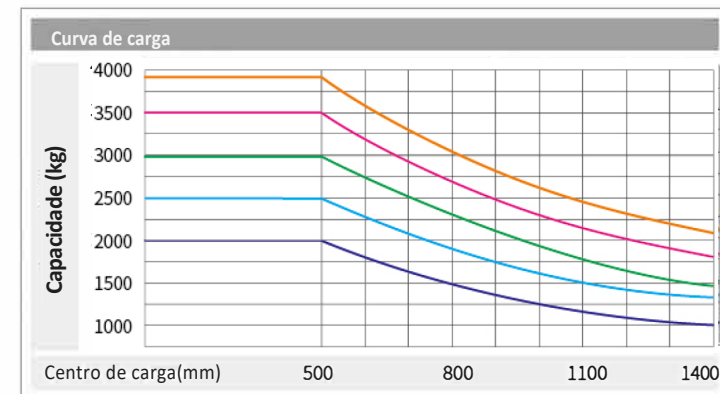
Peso									
3.01	Peso total	kg	3300	3650		4270		4600	
3.02	Distribuição de peso carregado (dianteiro/traseiro)	kg	4710/590	5440/710		6430/840		7280/820	
3.03	Distribuição de peso descarregado (dianteiro/traseira)	kg	1540/1760	1470/2180		1750/2520		1790/2810	
Roda e pneu									
4.01	Número da roda x roda motriz (dianteira/traseira)	2X/2							
4.02	Tipo de pneu (dianteira/traseira)	Pneu pneumático							
4.03	Tamanho do pneu (dianteiro/traseiro)	7.00-12-12PR/6.00-9-10PR				28x9-15-14PR/6.5-10-10PR		28x9-15-14PR/6.5-10-10PR	
4.04	Freio de serviço	Pedal Hidráulico							
4.05	Freio de estacionamento	Alavanca Manual-Mecânica							



RASA: Largura do corredor de empilhamento em ângulo reto
a: Espaço livre
L4: Comprimento do garfo



CPC20/CPCD20 CPC25/CPCD25 CPC30/CPCD30 CPC35/CPCD35



Nota: O eixo vertical representa a capacidade de carga e o eixo horizontal representa o centro de carga que é calculado a partir da frente do garfo. O ponto base da carga padrão refere-se à posição central do cubo com 1000mm de comprimento de lado. Quando o mastro é inclinado para frente, uso de garfo fora do padrão ou carga com mercadorias muito largas, a capacidade de carga será reduzida. Diferentes capacidades de carga em diferentes centros de carga podem ser conhecidas a tempo através do gráfico de carga.

Especificações principais da empilhadeira e dispositivo de controle de acionamento e transmissão

Performance																							
Modelo		CPC20	CPCD20	CPC25	CPCD25	CPC30	CPCD30	CPC35	CPCD35	CPC20	CPCD20	CPC25	CPCD25	CPC30	CPCD30	CPC20	CPCD20	CPC25	CPCD25	CPC30	CPCD30	CPC35	CPCD35
Velocidade máxima de deslocamento (carregado/descarregado)	km/h	18/18		18/18		19/19		19/19		18/19		18/19		19/20		18/19		18/19		18/19		18/19	
Velocidade de elevação (carregado/descarregado)	mm/s	500/550		500/550		475/495		400/420		500/550		500/550		455/480		455/480		400/420		455/480		400/420	
Velocidade de Abaixamento (Carregado/Descarregado)	mm/s	450/500		450/500		450/500		450/500		450/500		450/500		450/500		450/500		450/500		450/500		450/500	
Tração máx da barra de tração (Carregado/Descarregado)	kN	17/12	17/12	18/12.5	18/12.5	19/15	19/16	19/14	19/16	16.2/12.5	16.2/12.5	19.3/11.7	19.3/11.7	19.5/16	19.5/16	16.5/14	16.5/14	19.5/12	19.5/12	20/17	20/17	21.5/14	21.5/14
Máx. Gradilibilidade (carregado/descarregado)	%	27/29	27/37	25/23	31/23	22/23	22/26	20/22	20/25	18/29	26/32	15/27	26/27	13/22	19/24	18/29	27/32	16/28	26/28	15/23	20/24	15/23	22/24
Dispositivo de controle de acionamento e transmissão																							
Bateria (tensão/capacidade)	V/Ah					12/80								12/80									
Fabricante/modo do motor						QUANCHAI 4C2-50C41								ISUZU C240									
Potência/velocidade nominal	kW/rpm					36.8/2500								35.4/2500									
Máx. torque/velocidade	Nm/rpm					170/1400-2000								139.9/1800									
Número do diâmetro do cilindro X Curso/Deslocamento	/L					4-90x105/2.67								4-86x102/2.369									
Capacidade do tanque de combustível do motor	L					70								70									
Emissão						China Stage III								China Stage III / Euro Stage IIIA									
Troca de marchas da caixa de transmissão		1-1 Power Shift T/M / 2-2 Manual Shift T/M																					

Modelo do motor e especificação principal para opção

Modelo do motor	Tonelagem	Potência/Velocidade nominal (Kw/rpm)	Máx. torque/velocidade (Nm/rpm)	Deslocamento do motor (L)	Número do diâmetro do cilindro X Curso/Deslocamento	Emissão
QUANCHAI QC490	2-3.5 t	39/2650	157/1800	2.67	4-90x105	China Stage II
XINCHANG C490BPG-200	2-3.5 t	40/2650	160/1800-2000	2.67	4-90x105	China Stage II
XINCHANG A498BT1-39B	2-3.5 t	36.8/2400	186/1600-1800	3.17	4-98x105	Euro Stgs IIIA
GCT K21	2-3 t	31.2/2200	143.7/1600	2.065	4-89x83	-
GCT K25	2-3.5 t	37.4/2400	176.5/1600	2.488	4-89x100	-

Visão ampla (mastro padrão)

Modelo de mastro	Elevação máx. altura	Capacidade de carga (centro de carga 500mm) (kg)				Altura total do mastro (garfo ao chão) (mm)			Peso do serviço				Ângulo de inclinação do mastro
		2t	2.5t	3t	3.5t	2-2.5t	3t	3.5t	2t	2.5t	3t	3.5t	
M200	2000	2000	2500	3000	3500	1500	1570	1620	3210	3560	4170	4490	6/12
M250	2500	2000	2500	3000	3500	1750	1820	1870	3260	3600	4220	4550	6/12
M300	3000	2000	2500	3000	3500	2000	2070	2120	3300	3650	4270	4600	6/12
M330	3300	2000	2500	3000	3500	2150	2220	2270	3330	3670	4290	4630	6/12
M350	3500	2000	2500	3000	3500	2250	2320	2370	3350	3690	4310	4650	6/12
M370	3700	2000	2500	3000	3500	2350	2420	2470	3360	3710	4330	4670	6/12
M400	4000	1950	2350	2850	*(3200 - 3500)	2550	2620	2670	3440	3790	4410	4760	*(6/6 - 6/6)
M425	4250	*(1900 - 2000)	*(2200 - 2500)	*(2750 - 3000)	*(3100 - 3200)	2675	2745	2795	3460	3810	4440	4780	*(6/6 - 6/12)
M450	4500	*(1700 - 1900)	*(1950 - 2400)	*(2650 - 3000)	*(2950 - 3050)	2800	2870	2920	3490	3830	4460	4810	*(6/6 - 6/12)
M500	5000	*(1500 - 1700)	*(1700 - 2200)	*(2400 - 2700)	*(2450 - 2850)	3050	3120	3170	3530	3880	4510	4860	*(6/6 - 6/12)
M550	5500	*1600	*2000	*2400	*2500	3350	3420	3470	3630	3970	4610	4970	*6/6
M600	6000	*1500	*1800	*2200	*2300	3600	3670	3720	3670	4020	4650	5020	*6/6

Nota: (1) * representa a capacidade nominal quando o pneu dianteiro é de pneu duplo. (2) Quando o pneu dianteiro do caminhão 2-3.5t é de pneu duplo, o peso do serviço do caminhão é o peso no mesa mais 110kg.

Visão ampla, mastro de 2 estágios livre

Modelo de mastro	Elevação máx. altura	Capacidade de carga (centro de carga 500mm) (kg)				Altura total do mastro (garfo ao chão) (mm)			Elevação livre (com encosto) (mm)			Peso do serviço				Ângulo de inclinação do mastro
		2t	2.5t	3t	3.5t	2-2.5t	3t	3.5t	2-2.5t	3t	3.5t	2t	2.5t	3t	3.5t	
ZM200	2000	2000	2500	3000	3500	1500	1570	1620	500	340	443	3240	3580	4190	4510	6/12
ZM250	2500	2000	2500	3000	3500	1750	1820	1870	750	590	693	3290	3630	4240	4560	6/12
ZM300	3000	2000	2500	3000	3500	2000	2070	2120	1000	840	943	3330	3680	4290	4620	6/12
ZM330	3300	2000	2500	3000	3500	2150	2220	2270	1150	990	1093	3360	3710	4320	4650	6/12
ZM350	3500	2000	2500	3000	3500	2250	2320	2370	1250	1090	1193	3380	3730	4340	4670	6/12
ZM370	3700	2000	2500	3000	3500	2350	2420	2470	1350	1190	1293	3400	3750	4360	4690	6/12
ZM400	4000	2000	2500	2850	*(3200 - 3500)	2550	2620	2670	1550	1390	1493	3480	3820	4440	4770	*(6/6 - 6/12)
ZM425	4250	*(1900 - 2000)	*(2200 - 2500)	*(2750 - 3000)	*(3100 - 3200)	2675	2745	2795	1675	1515	1618	3500	3850	4470	4800	*(6/6 - 6/12)
ZM450	4500	*(1700 - 1900)	*(2000 - 2400)	*(2650 - 3000)	*(2950 - 3050)	2800	2870	2920	1800	1640	1743	3530	3870	4490	4830	*(6/6 - 6/12)
ZM500	5000	*(1500 - 1700)	*(1700 - 2200)	*(2400 - 2700)	*(2450 - 2850)	3050	3120	3170	2050	1890	1993	3580	3920	4550	4890	*(6/6 - 6/6)
ZM550	5500	*1600	*2000	*2400	*2500	3350	3420	3470	2350	2190	2293	3680	4020	4650	4990	*6/6
ZM600	6000	*1500	*1800	*2200	*2300	3600	3670	3720	3500	2440	2543	3730	4070	4700	5040	*6/6

Nota: (1) * significa a capacidade nominal quando o pneu dianteiro é de pneu duplo. (2) Quando o pneu dianteiro do caminhão 2-3.5t é de pneu duplo, o peso de serviço do caminhão é o peso na tabela mais 110 kg.

Visão ampla, mastro de 3 estágios livre

Modelo de mastro	Elevação máx. altura	Capacidade de carga (centro de carga 500mm) (kg)				Altura total do mastro (garfo ao chão) (mm)			Elevação livre (com encosto) (mm)			Peso do serviço				Ângulo de inclinação do mastro
		2t	2.5t	3t	3.5t	2-2.5t	3t/3.5t	3.5t	2-2.5t	3t/3.5t	3.5t	2t	2.5t	3t	3.5t	
Z																